



ESPECIFICACIONES DE EQUIPOS

Equipos Standard / Dry Cargo

STANDARD 20''

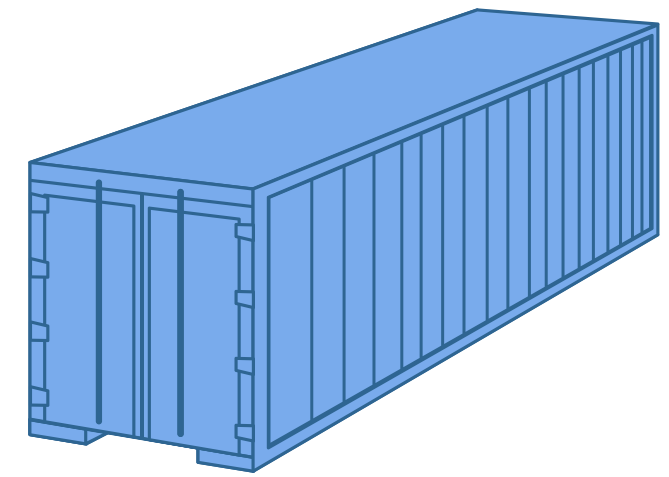
Largo	5,90 mts.	Capacidad	33,20 m3
Alto	2,39 mts.		21.700 kilos
Ancho	2,35 mts.	Door Opening	2,28 x 2,31 mts.

STANDARD 40''

Largo	12,03 mts.	Capacidad	67,03 m3
Alto	2,39 mts.		26.600 kilos
Ancho	2,35 mts.	Door Opening	2,28 x 2,31 mts.

HIGH CUBE 40''

Largo	12,03 mts.	Capacidad	76,00 m3
Alto	2,68 mts.		26.600 kilos
Ancho	2,35 mts.	Door Opening	2,28 x 2,69 mts.



Equipos Reefer

REFEER 20''

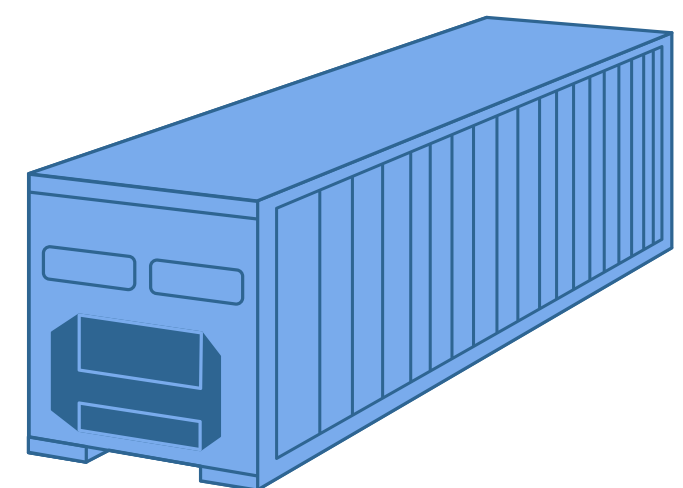
Largo	5,425 mts.	Capacidad	28,30 m3
Alto	2,275 mts.		20.000 kilos
Ancho	2,26 mts.	Door Opening	2,25 x 2,16 mts.

REFEER 40''

Largo	11,493 mts.	Capacidad	57,80 m3
Alto	2,197 mts.		25.580 kilos
Ancho	2,27 mts.	Door Opening	2,282 x 2,155 mts.

REFEER 40'' HIGH CUBE

Largo	11,557 mts.	Capacidad	66,60 m3
Alto	2,50 mts.		25.980 kilos
Ancho	2,294 mts.	Door Opening	2,294 x 2,400 mts.



Equipos Especiales / Dry Cargo

OPEN TOP 20''

Largo	5,70 mts.
Alto	2,32 mts.
Ancho	2,27 mts.

OPEN TOP 40''

Largo	11,98 mts.
Alto	2,32 mts.
Ancho	2,27 mts.

FLAT RACK 20''

Largo	5,67 mts.
Alto	2,32 mts.
Ancho	2,27 mts.

FLAT RACK 40''

Largo	12,08 mts.
Alto	2,10 mts.
Ancho	2,43 mts.

FLAT RACK COLLAPSIBLE 20''

Largo	5,61 mts.
Alto	2,32 mts.
Ancho	2,27 mts.

FLAT RACK COLLAPSIBLE 40''

Largo	12,08 mts.
Alto	2,10 mts.
Ancho	2,43 mts.

